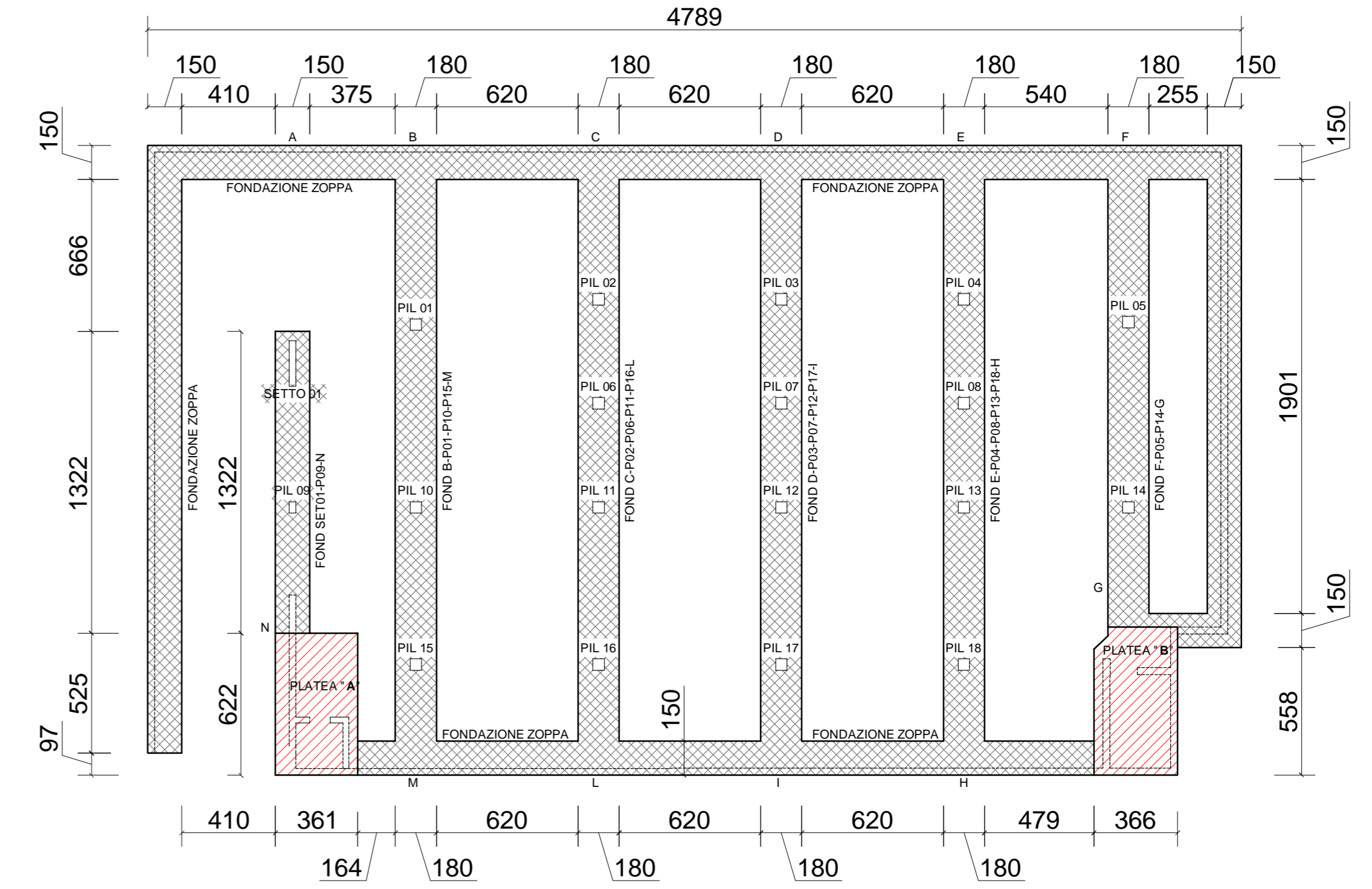
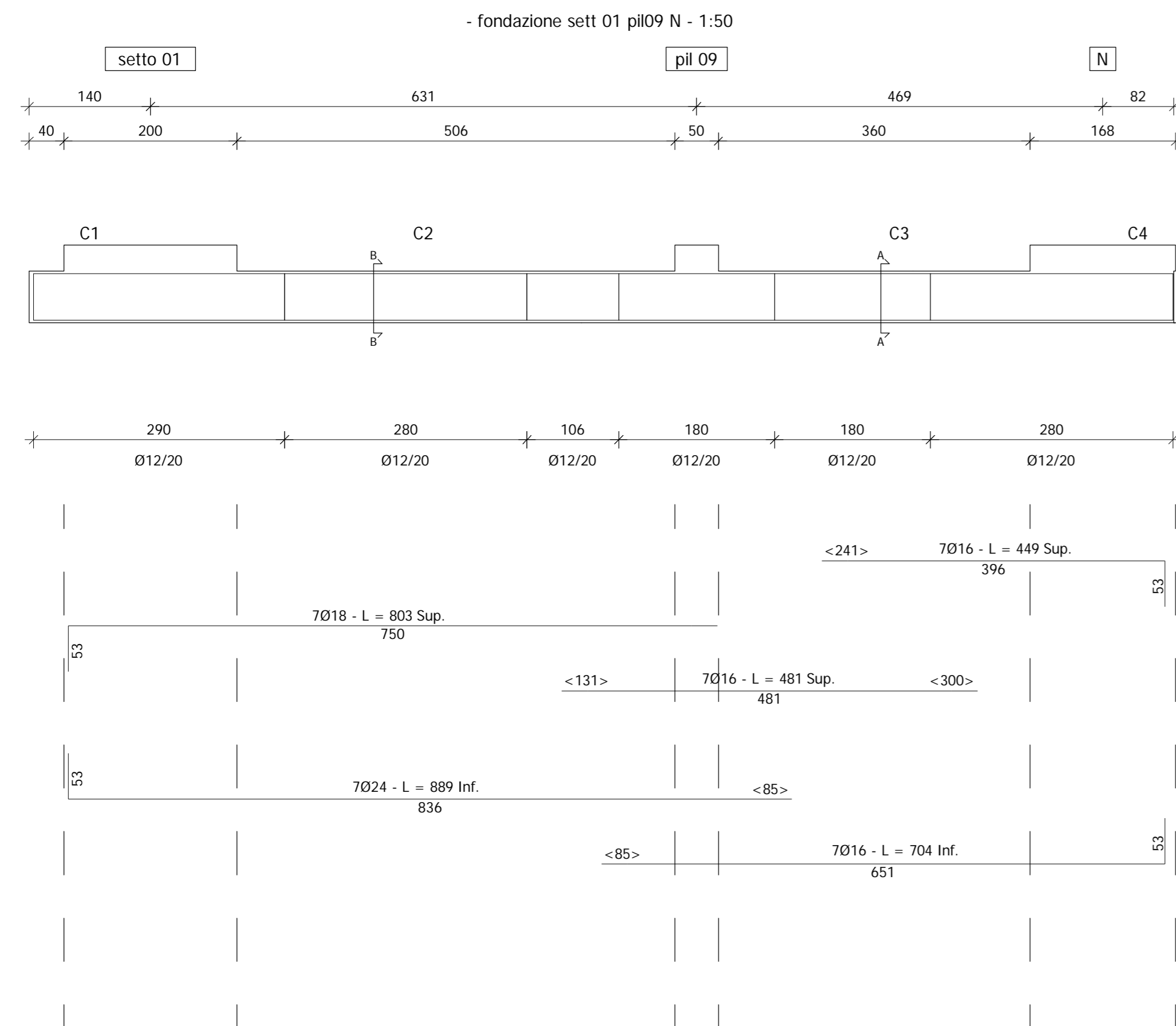


PORTATA TERRENO		MATERIALI		Cordoli sopra muro armati con 3ø18+2Ø12 staffati ø8/20"
s	t < 1,00 Kg/cm ²	2		
MAGRONE		travi, pilastri soletti		Su tutti i soletti prevedere la stesura di rete elettrosaldata ø 10/20X20 se non diversamente specificato
Prevedere stesura di magrone di sottofondazione spessore 10 cm.		fondazioni muri	Cls. R'ck= 300 daN/cm ²	Prevedere messa a terra equipotenziale delle gabbie di armatura secondo precise disposizioni impiantista elettrico
Cis. R'ck = 150 daN/cm ²		2	Acciaio Tipo FeB44K	
RIPRESE		Attenzione: prima di ogni getto avvisare la D.L.		
Pilastri	ø16			
Muri	ø12/20"			
		LEGENDA MATERIALI		Platiee scale armate con 1ø12 superiore più 1ø12 inferiore incrociati nelle due direzioni passo 20"
		daN/m		
		Murature portanti lapidee	2000	
		Fondazioni	2500	
		Murature portanti in C.A.	2500	
RESISTENZA AL FUOCO DELLE STRUTTURE		REI 30	REI 60	REI 90
				REI 120

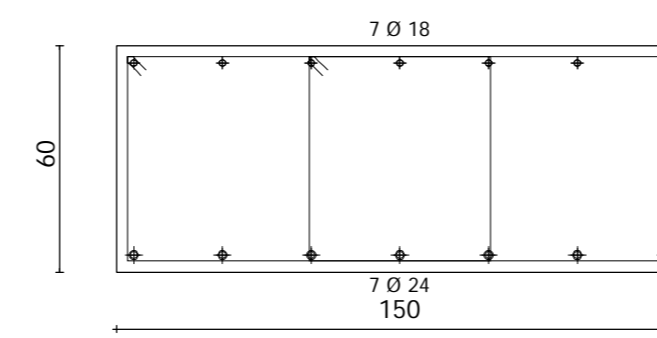


PIANTA FONDAZIONI - 1:200

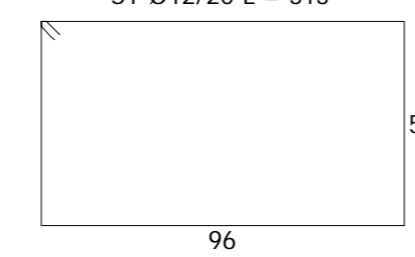
- fondazione sett 01 pil09 N -



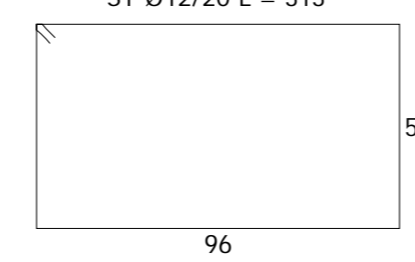
Sezione B - B - 1:20



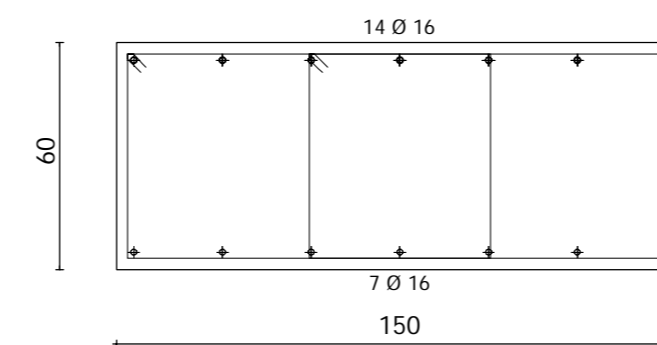
ST Ø12/20 L = 313



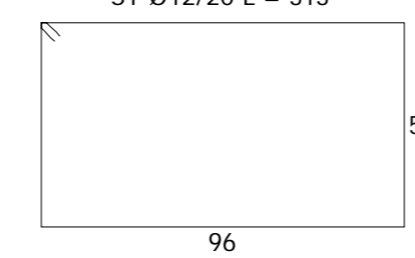
ST Ø12/20 L = 313



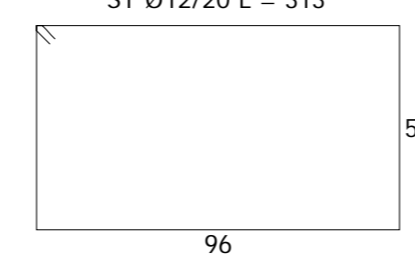
Sezione A - A - 1:20



ST Ø12/20 L = 313



ST Ø12/20 L = 313



REGIONE LOMBARDA
COMUNE DI GAZZADA SCHIANO (VA)

RIQUALIFICAZIONE DI PIAZZA GALVALIGI

PROGETTO DEFINITIVO-ESECUTIVO
VARIANTE 1



RESPONSABILE UNICO DEL PROCEDIMENTO

Arch. Stefano Ferrari

PROGETTAZIONE ARCHITETTONICA E COORDINAMENTO

Studio di Architettura
Carlo Alberto Maggiore

20149 Milano, via G. Pavesi 40
tel. 02 43410900, fax 02 436816
email: studio@carloalbertomaggiore.it

PROGETTAZIONE STRUTTURALE E IMPIANTISTICA

Ing. Massimo Speroni

Varese, via Malinocca 6
tel. e fax 0332 810728
email: massimo.speroni@gmail.com

PIANO DI SICUREZZA E COORDINAMENTO

Arch. Marco Cavallin

Induno Olona (VA), via C. Melacchini 10
tel. e fax 0332 220514
email: studio.cavallinmarco@gmail.com

TITOLO ELABORATO

DETTAGLIO FONDAZIONI - Sett01/Pil09/N

COD. ELABORATO

SCALA

1:200 - 1:50 - 1:20

DATA

23/01/2015

FILE

-

AGG.

-

DE
STR
02.1