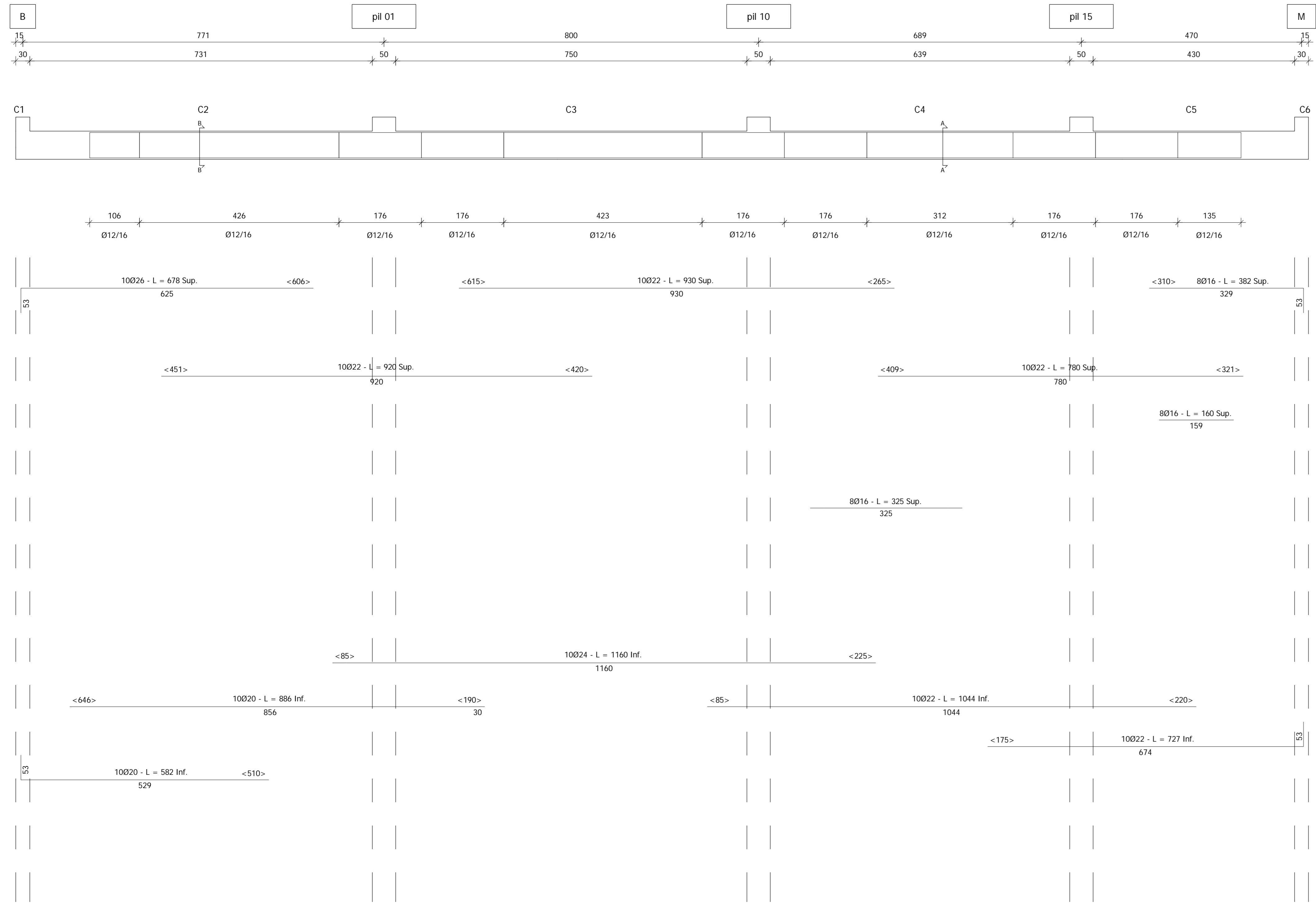


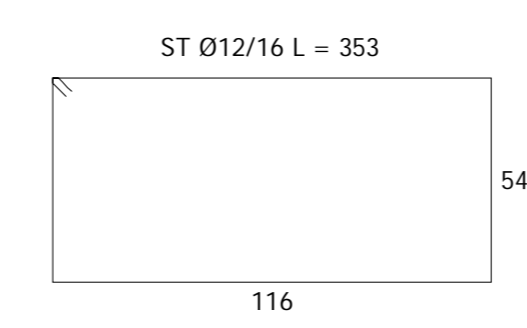
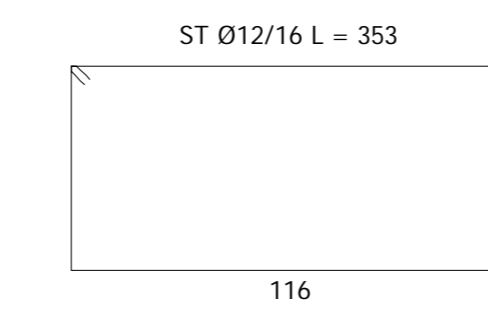
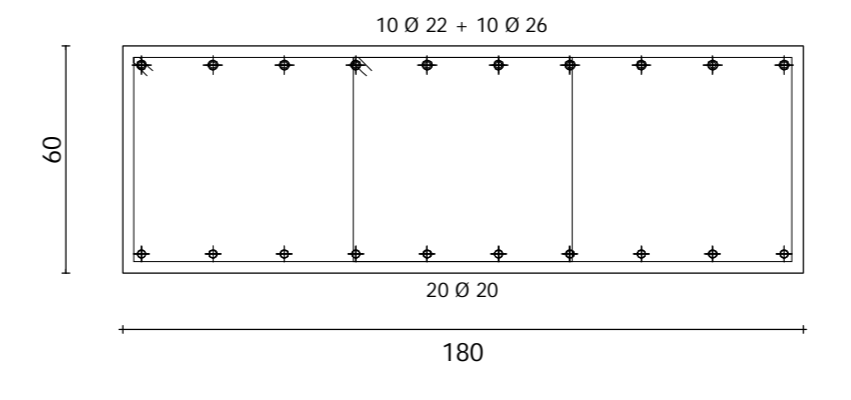
PORTATA TERRENO	MATERIALI	Cordoli sopra muro armati con 3ø18+2Ø12 staffe ø8/20"								
s t < 1.00 Kg/cm ²	travi, pilastri, solette									
MAGRONE		Su tutti i solai prevedere la stesura di rete elettrosaldata ø 10/20X20 se non diversamente specificato								
Prevedere stesura di magrone di sottofondazione spessore 10 cm. Cls. R'ck = 150 daN/cm ²	fondazioni muri	Prevedere messa a terra equipotenziale delle gabbie di armatura secondo precise disposizioni impiantistica elettrico								
RIPRESE	Attenzione: prima di ogni getto avvisare la D.L.									
Pilastri ø16	<table border="1"> <tr> <th>LEGENDA MATERIALI</th> <th>daN/m</th> </tr> <tr> <td>Murature portanti lapidee</td> <td>2000</td> </tr> <tr> <td>Fondazioni</td> <td>2500</td> </tr> <tr> <td>Murature portanti in C.A.</td> <td>2500</td> </tr> </table>	LEGENDA MATERIALI	daN/m	Murature portanti lapidee	2000	Fondazioni	2500	Murature portanti in C.A.	2500	Platee scale armate con 1ø12 superiore più 1ø12 inferiore incrociati nelle due direzioni passo 20"
LEGENDA MATERIALI	daN/m									
Murature portanti lapidee	2000									
Fondazioni	2500									
Murature portanti in C.A.	2500									
Muri ø12/20"		<table border="1"> <tr> <td>REI 30</td> <td>REI 60</td> <td>REI 90</td> <td>REI 120</td> </tr> <tr> <td></td> <td></td> <td style="background-color: red;"></td> <td></td> </tr> </table>	REI 30	REI 60	REI 90	REI 120				
REI 30	REI 60	REI 90	REI 120							
	RESISTENZA AL FUOCO DELLE STRUTTURE									

- FONDAZIONE B M -

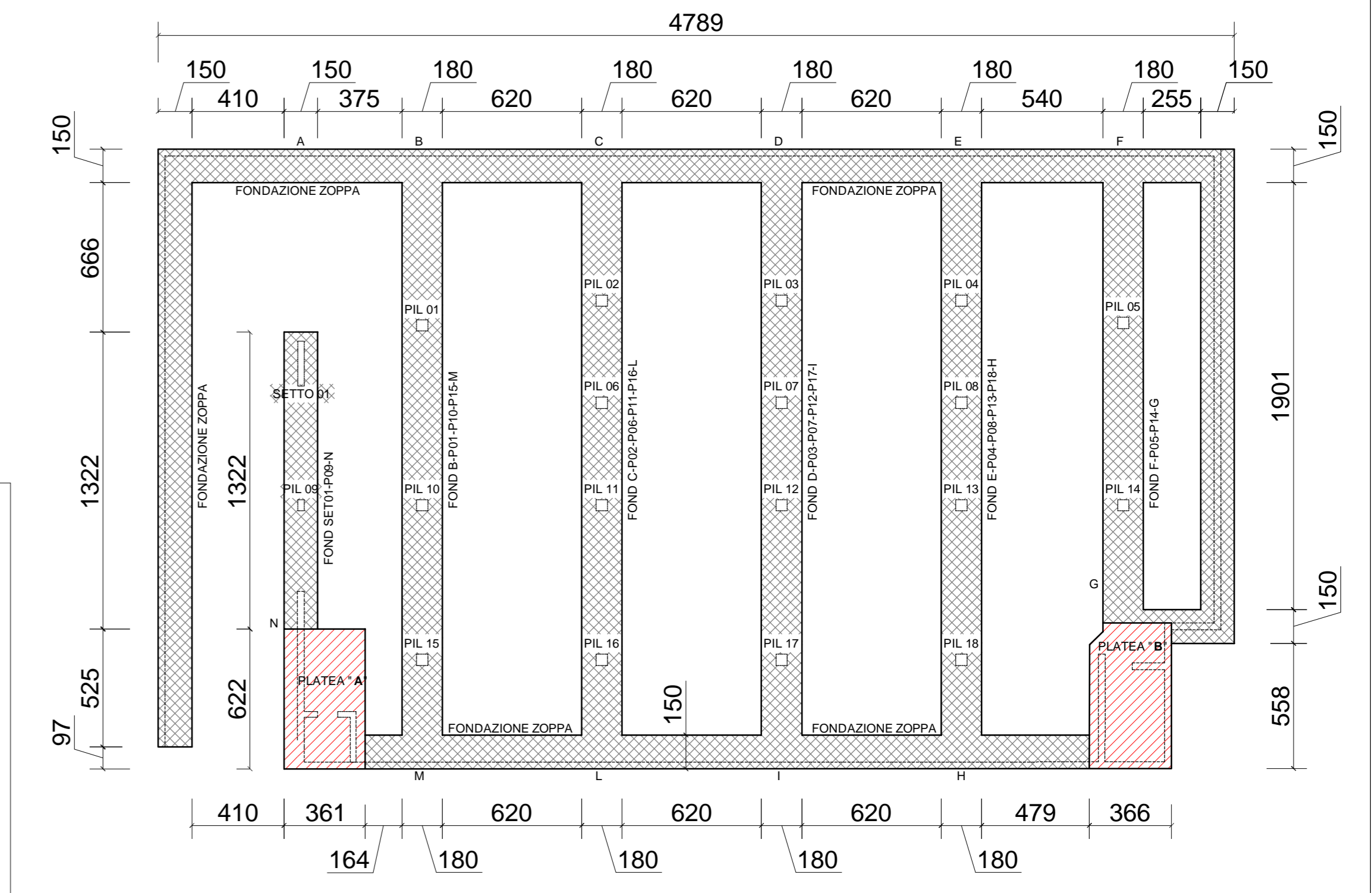
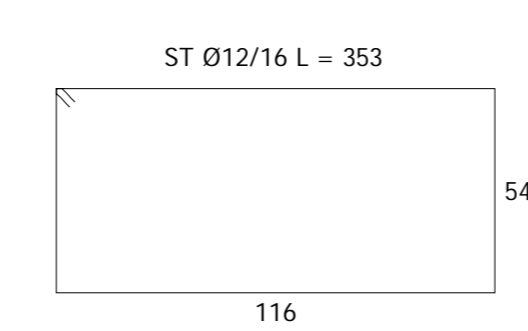
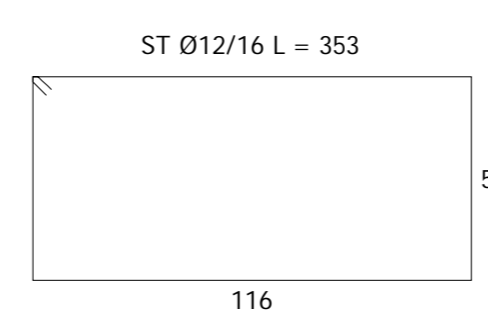
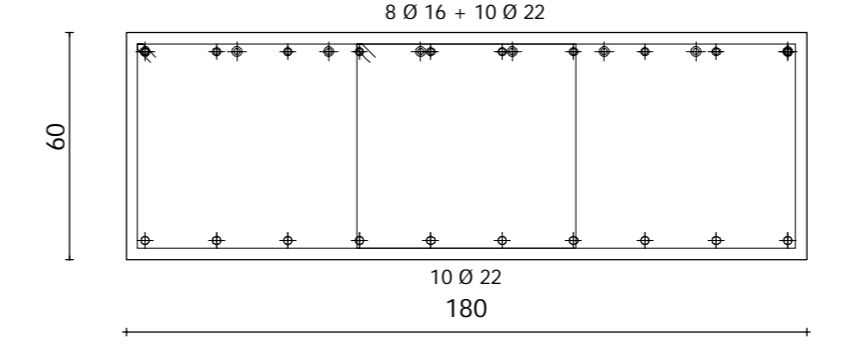
- FONDAZIONE B M - 1:50



Sezione B - B - 1:20



Sezione A - A - 1:20



PIANTA FONDAZIONI - 1:200

REGIONE LOMBARDBIA
COMUNE DI GAZZADA SCHIANNO (VA)

RIQUALIFICAZIONE DI PIAZZA GALVALIGI

PROGETTO DEFINITIVO-ESECUTIVO
VARIANTE 1

RESPONSABILE UNICO DEL PROCEDIMENTO

Arch. Stefano Ferrari
PROGETTAZIONE ARCHITETTONICA E COORDINAMENTO

Studio di Architettura Carlo Alberto Maggiore
20149 Milano, via G. Pirelli, 42
tel. 02 23410981 fax 02 436916
email: studio.carloalbertomaggiore.it

PROGETTAZIONE STRUTTURALE E IMPIANTISTICA

Ing. Massimo Sponeri
Viale... via Malpensa 6
tel. + fax 0332 810728
email: massimo.studiosponeri@gmail.com

PIANO DI SICUREZZA E COORDINAMENTO

Arch. Marco Cavallin
Indrova Onara (VA), via C. Macchiari 10
tel. + fax 0332 222014
email: studio.carloalbertomaggiore@gmail.com

TITOLO ELABORATO

DETTAGLIO FONDAZIONI - B/Pil01/Pil10/Pil15/M

SCALA: 1:200 - 1:50 - 1:20 DATA: 23/01/2015

FILE: - AGG: -

DE STR 03.1