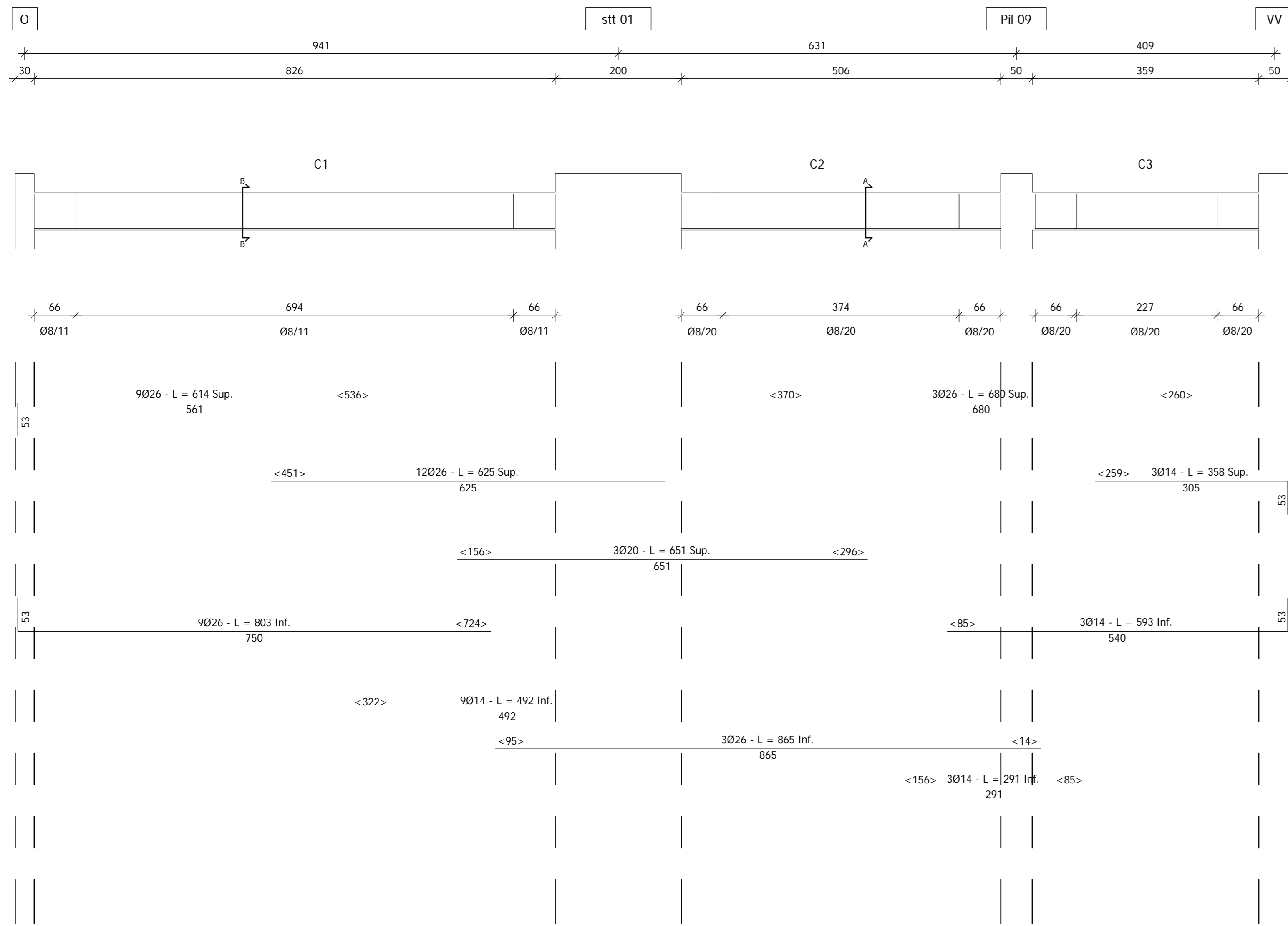
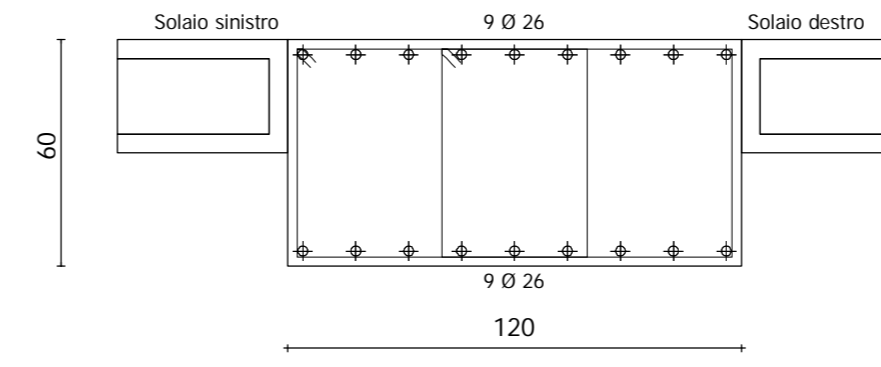


- Trave O sett 01 pil 09 V V -

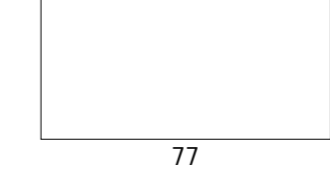
- Trave O sett 01 pil 09 V V - 1:50



Sezione B - B - 1:20



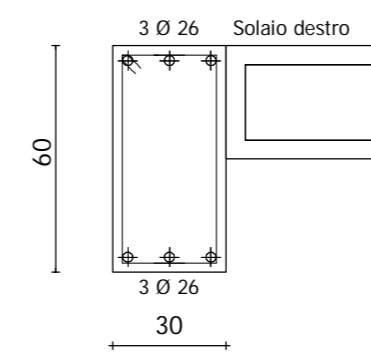
ST 08/11 L = 276



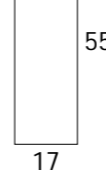
ST 08/11 L = 276



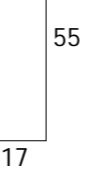
Sezione A - A - 1:20



ST 08/20 L = 156

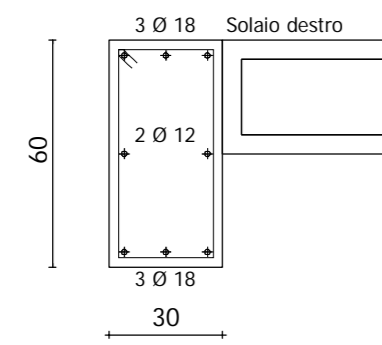


ST 08/20 L = 156

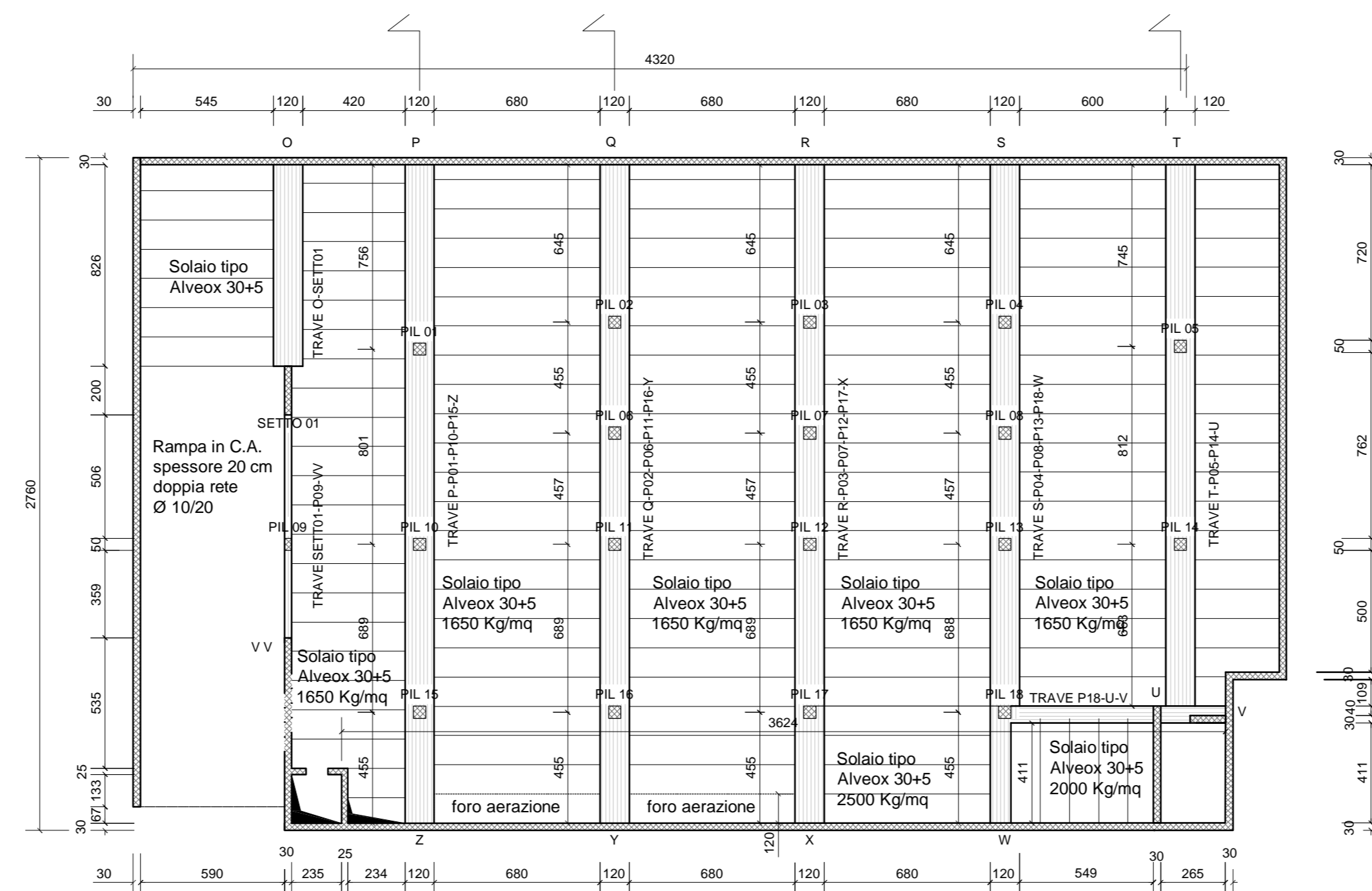
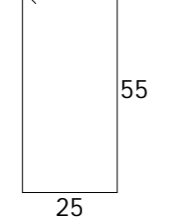


- correa perimetrale -

Sezione correa perimetrale - 1:20



ST 08/22 L = 173



PIANTA PILASTRI - TRAVI - SOLAI - 1:200

CARICHI	daNm	MATERIALI	
Presso proprio solai	Solaio alveolare 400 Solaio a lastre ...	Cls. R'ck=C 32/40 MPa Acciaio Tipo B450C	Cordoli sopra muro armati con 3+3x18 staffas ø8/22" Su tutti i solai prevedere la stesura di rete elettrosaldata ø 6/20x20 se non diversamente specificato
Accidentali	Carico esercizio 800 Carico neve 150	Cls. R'ck=C 25/30 MPa Acciaio Tipo B450C	
Permanenti	Tavolati, sottolondi e pavimenti 400	Attenzione: prima di ogni getto avvisare la D.L.	Prevedere messa a terra equipotenziale delle gabbie di armatura secondo precise disposizioni impiantista elettrico vedi tavola fondazioni
	Carico di terra di riempimento ...		
TOTALE	daNm 2 1600		
RESISTENZA AL FUOCO DELLE STRUTTURE		LEGENDA MATERIALI Murature portanti lapidee 2000 Murature portanti in laterizio 1800 Murature portanti in C.A. 2500	Attenzione: verificare sempre congruità strutturale con architettonico
			REI 30 REI 60 REI 90 REI 120

REGIONE LOMBARDIA
COMUNE DI GAZZADA SCHIANNO (VA)

RIQUALIFICAZIONE DI PIAZZA GALVALIGI

PROGETTO DEFINITIVO-ESECUTIVO
VARIANTE 1



RESPONSABILE UNICO DEL PROCEDIMENTO

Arch. Stefano Ferrari

PROGETTAZIONE ARCHITETTONICA E COORDINAMENTO

Studio di Architettura
Carlo Alberto Maggiore

20149 Milano, via G. Prevati 40
tel. 02 43410000 fax 02 4301616
email: studio@carloalbertomaggiore.it

PROGETTAZIONE STRUTTURALE E IMPIANTISTICA

Ing. Massimo Speroni

Varese, via Malinica 6
tel. e fax 0332 810728
email: massimo.studio@peroni@gmail.com

PIANO DI SICUREZZA E COORDINAMENTO

Arch. Marco Cavallin

Induno Olona (Va), via C. Mazzolini 10
tel. e fax 0332 225014
email: studio.cavallinmarco@gmail.com

TITOLO ELABORATO

COD. ELABORATO

DETTAGLIO TRAVI - O/Sett01/Pil09/V V

SCALA
1:200 - 1:50 - 1:20

DATA
23/01/2015

FILE

AGG.

-

-

DE
STR
10.1