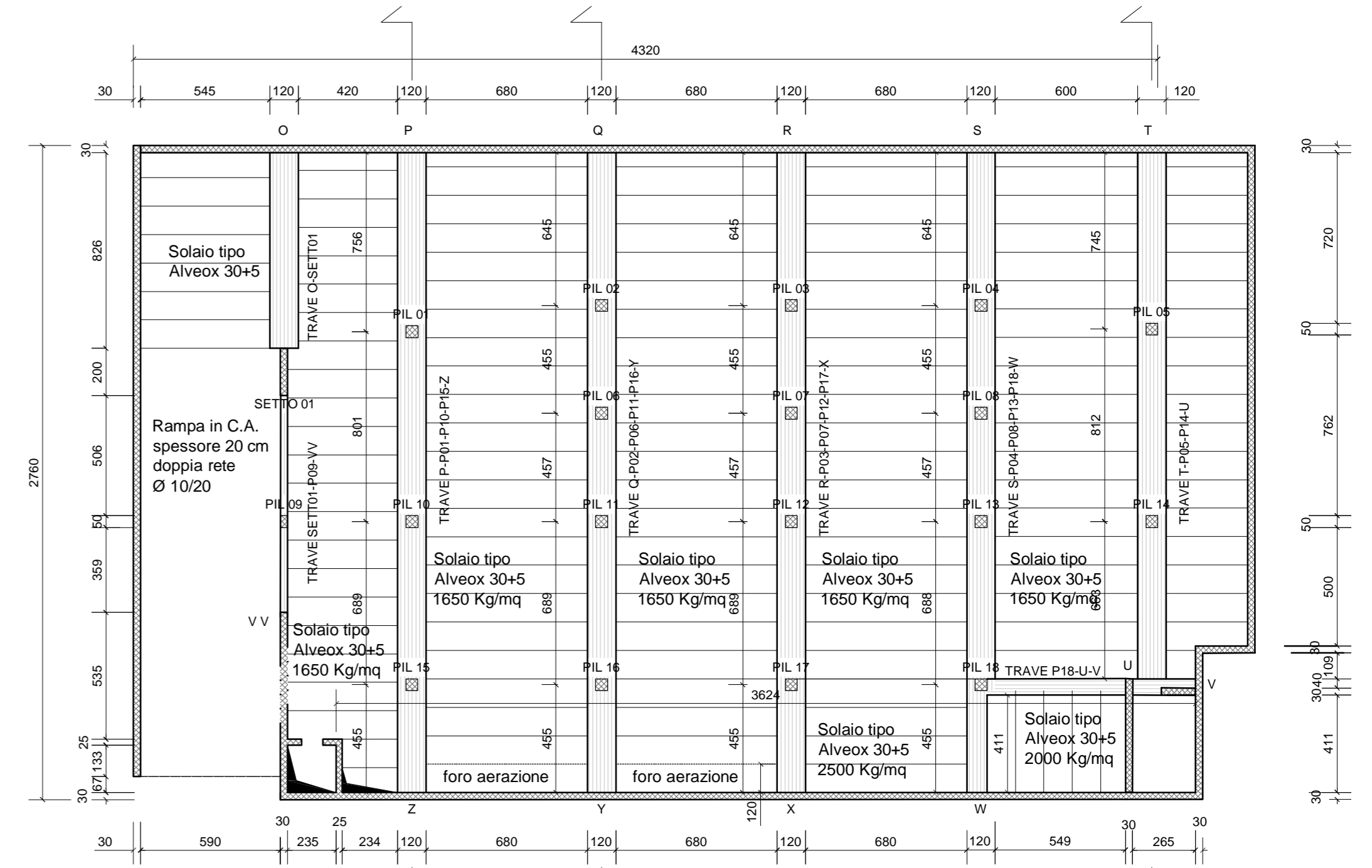
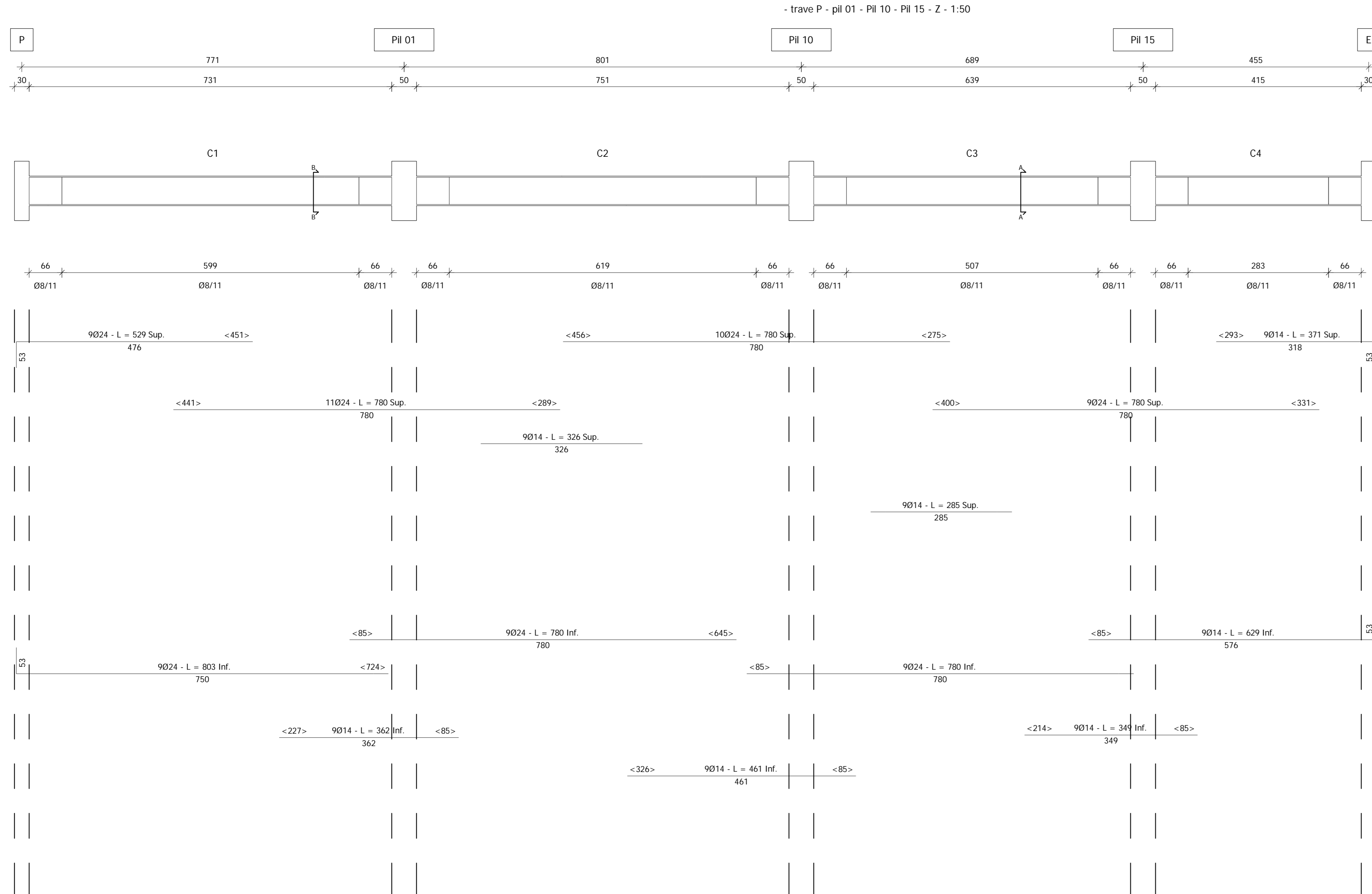


CARICHI	daNm	MATERIALI									
Primo proprio soffi	Solaio alveolare 400	Cls. R'ck>= C 32/40 MPa	Cordoli sopra muro armati con 3+3e18 staffati ø8/22"								
	Solaio a lastre ...	Acciaio Tipo B450C									
Accidentali	Carico esercizio 800	Cls. R'ck>= C 25/30 MPa	Su tutti i solai prevedere la stesura di rete elettrosaldata ø 20x20 se non diversamente specificato								
	Carico neve 150	Acciaio Tipo B450C									
Permanenti	Tavolati, sottofondi e pavimenti 400	Attenzione: prima di ogni getto avvisare la D.L.	Prevedere messa a terra equipotenziale delle gabbie di armatura secondo precise disposizioni impiantista elettrico								
	Carico di terra di riempimento ...										
TOTALE	daNm 2 1600										
			vedi tavola fondazioni								
	<p>RESISTENZA AL FUOCO DELLE STRUTTURE</p> <table border="1"> <tr><td>REI 30</td><td>REI 60</td><td>REI 90</td><td>REI 120</td></tr> <tr><td></td><td></td><td style="background-color: red;"></td><td></td></tr> </table>	REI 30	REI 60	REI 90	REI 120						Attenzione: verificare sempre congruità strutturale con architettonico
REI 30	REI 60	REI 90	REI 120								
	<p>LEGENDA MATERIALI</p> <table border="1"> <tr><td>Murature portanti lapidee</td><td>2000</td></tr> <tr><td>Murature portanti in laterizio</td><td>1600</td></tr> <tr><td>Murature portanti in C.A.</td><td>2500</td></tr> </table>	Murature portanti lapidee	2000	Murature portanti in laterizio	1600	Murature portanti in C.A.	2500				
Murature portanti lapidee	2000										
Murature portanti in laterizio	1600										
Murature portanti in C.A.	2500										



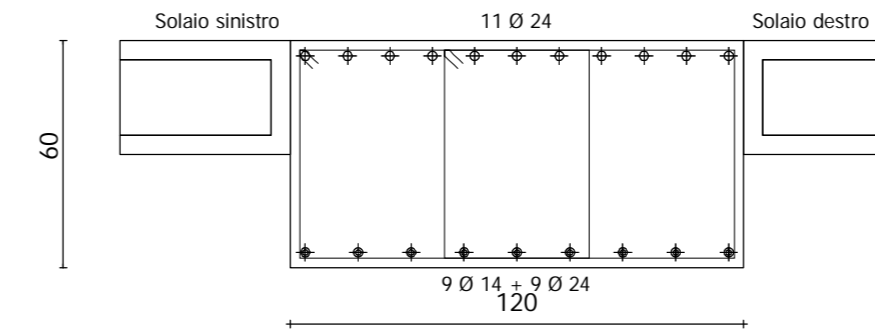
PIANTA PILASTRI - TRAVI - SOLAI - 1:200

- trave P - pil 01 - Pil 10 - Pil 15 - Z -

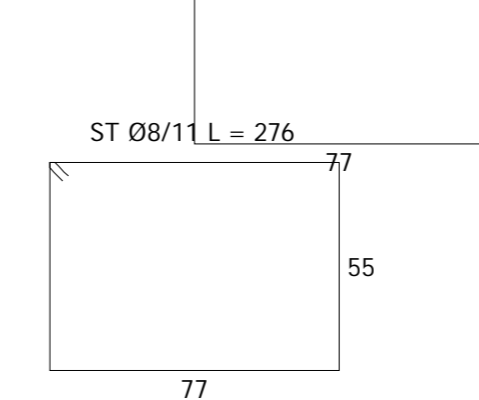


- trave P - pil 01 - Pil 10 - Pil 15 - Z - 1:50

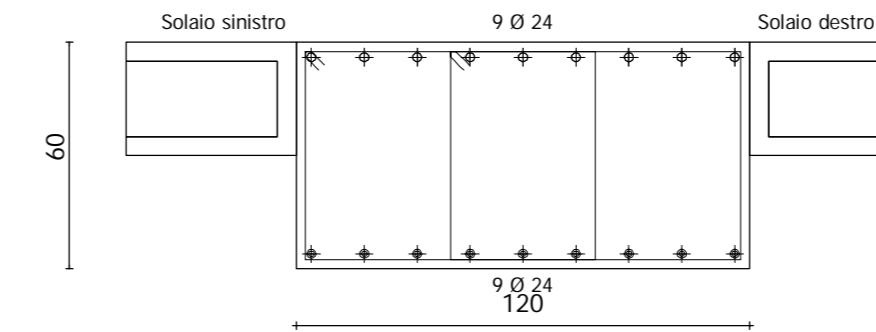
Sezione B - B - 1:20



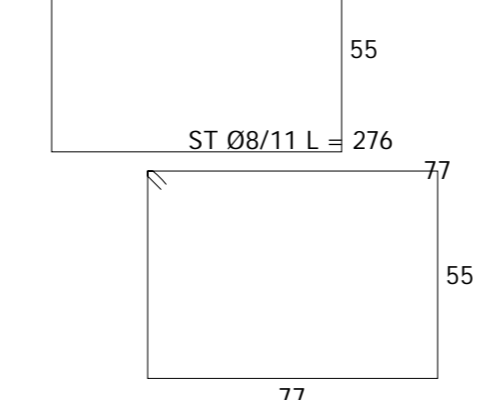
ST 08/11 L = 276



Sezione A - A - 1:20



ST 08/11 L = 276



REGIONE LOMBARDA  
COMUNE DI GAZZADA SCHIANO (VA)

## RIQUALIFICAZIONE DI PIAZZA GALVALIGI

PROGETTO DEFINITIVO-ESECUTIVO  
VARIANTE 1

RESPONSABILE UNICO DEL PROCEDIMENTO

**Arch. Stefano Ferrari**  
PROGETTAZIONE ARCHITETTONICA E COORDINAMENTO

**Studio di Architettura Carlo Alberto Maggiore**  
20149 Milano, via G. Pavesi n. 40  
tel. +39 02 410931, fax 02 448618  
email: studio@carloalmaggiore.it

PROGETTAZIONE STRUTTURALE E IMPIANTISTICA

**Ing. Massimo Sponeri**  
Varese, via Manzoni 6  
tel. +39 0323 310728  
email: massimo.stubosponeri@gmail.com

PIANO DI SICUREZZA E COORDINAMENTO

**Arch. Marco Cavallin**  
Induno Olona (VA), via C. Magliani 10  
tel. +39 032 223814  
email: studio.cavallinmario@gmail.com

TITOLO ELABORATO

**DETTAGLIO TRAVI - P/Pil01/Pil10/Pil15/Z**

SCALA	DATA
1:200 - 1:50 - 1:20	23/01/2015
FILE	AGG.
-	-

COD. ELABORATO

**DE STR 11.1**