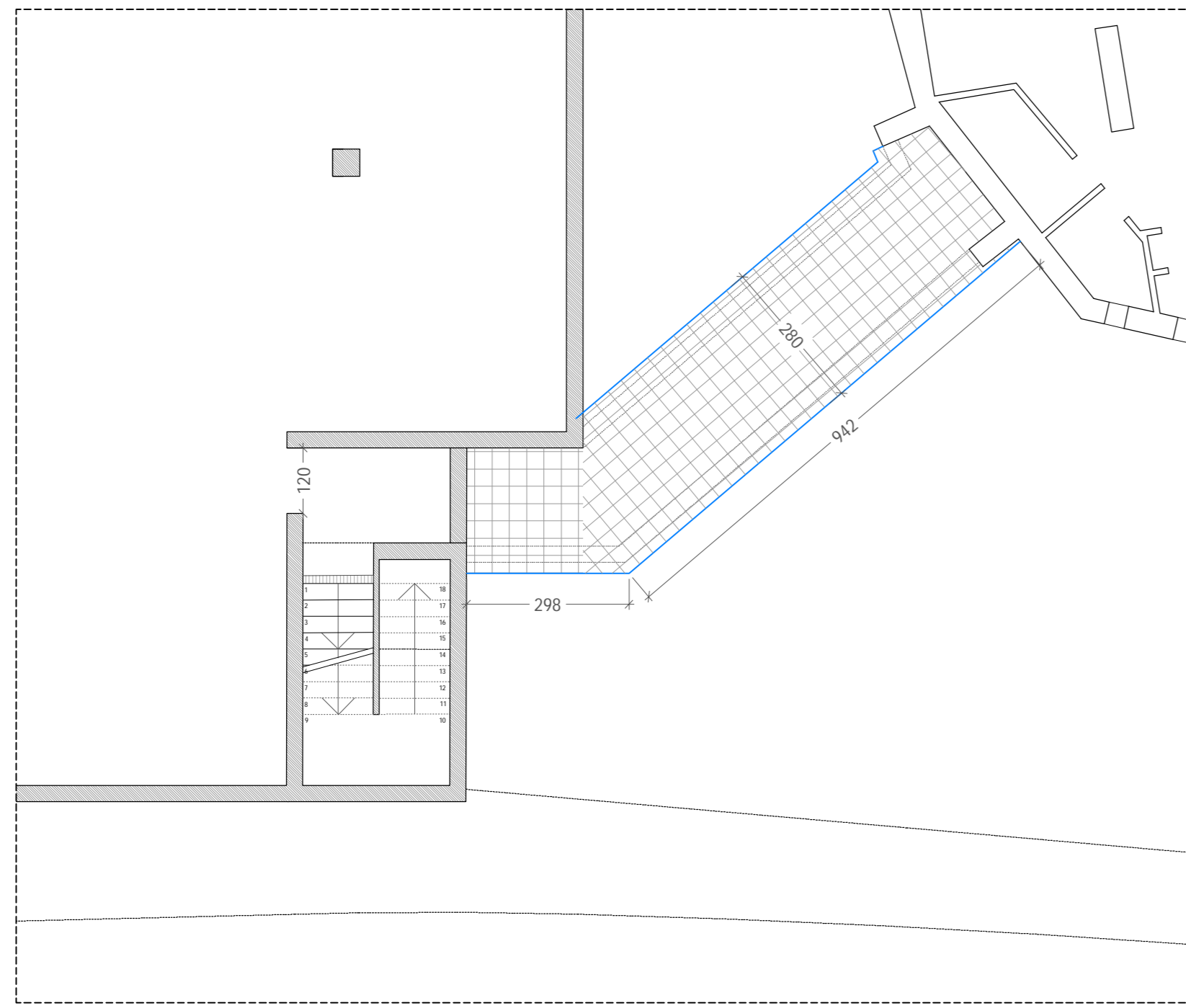
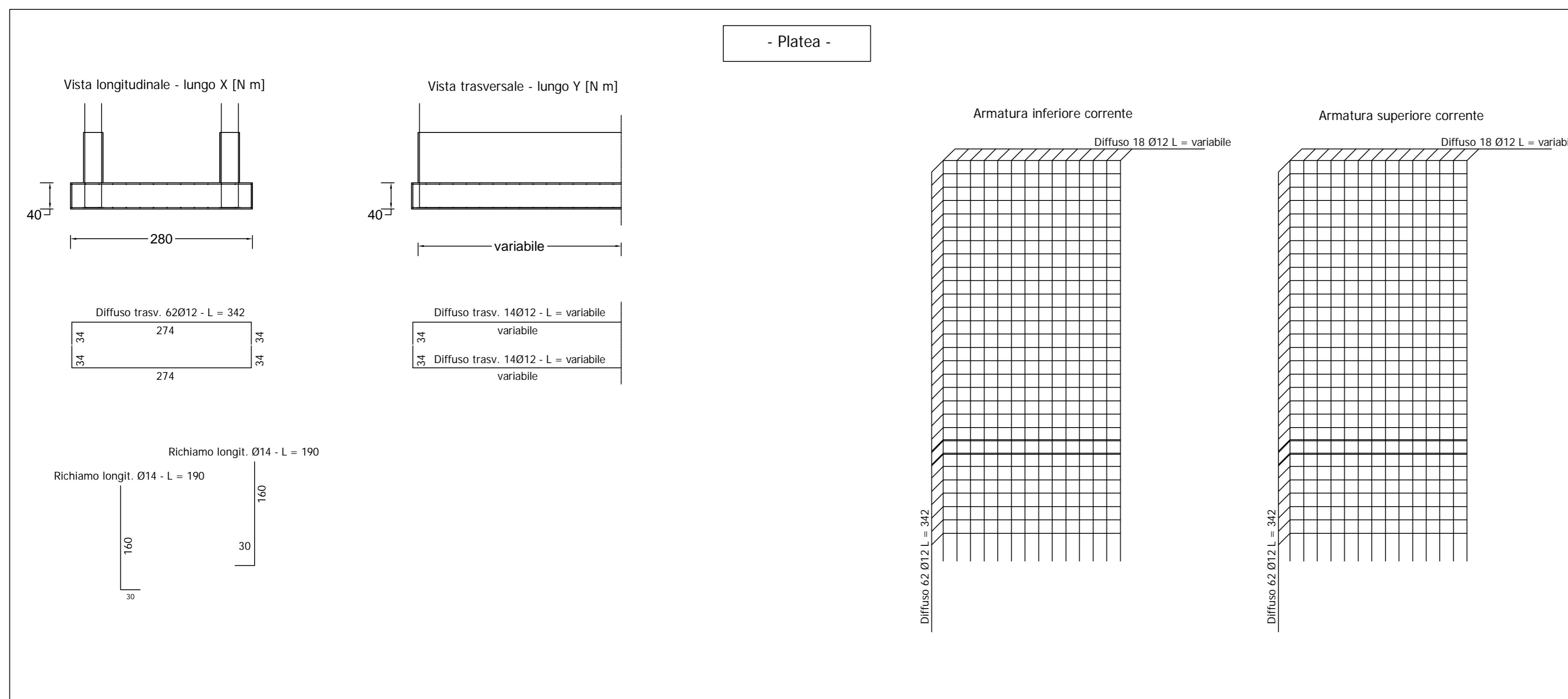
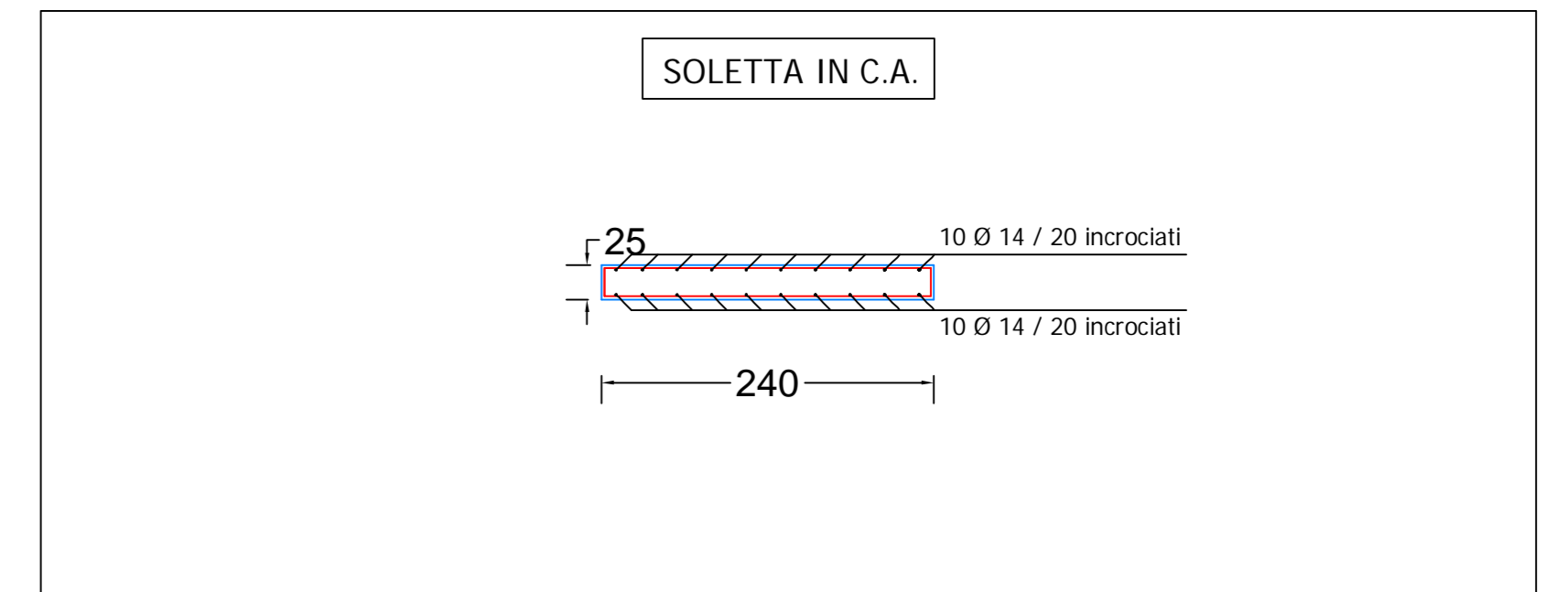
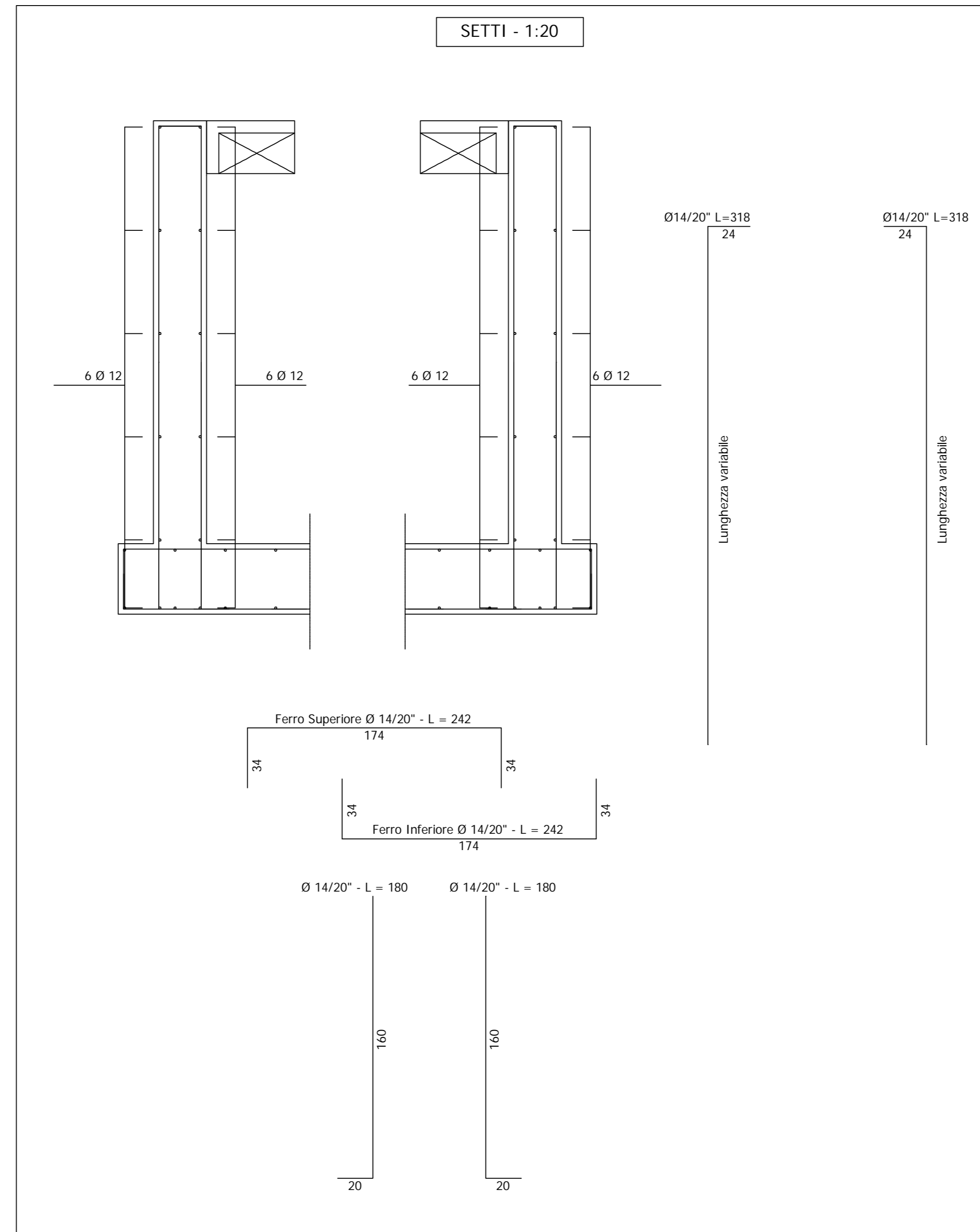


PIANTA SETTI - 1:100



PIANTA PLATEA - 1:100



REGIONE LOMBARDIA
COMUNE DI GAZZADA SCHIANNO (VA)

RIQUALIFICAZIONE DI PIAZZA GALVALIGI
PROGETTO DEFINITIVO-ESECUTIVO
VARIANTE 1

RESPONSABILE UNICO DEL PROCEDIMENTO
Arch. Stefano Ferrari

PROGETTAZIONE ARCHITETTONICA E COORDINAMENTO
Studio di Architettura Carlo Alberto Maggiore
20149 Milano, via G. Pirelli 40
tel. +39 02 43410000, fax 02 436816
email: studio@carloalbertomaggiore.it

PROGETTAZIONE STRUTTURALE E IMPIANTISTICA
Ing. Massimo Speroni
Varese, via Manzoni 6
tel. +39 0332 810728
email: massimo.studiosperoni@gmail.com

PIANO DI SICUREZZA E COORDINAMENTO
Arch. Marco Cavallin
Inferno Olona (VA), via C. Matteotti 10
tel. +39 0332 222514
email: studio.cavallinmarco@gmail.com

TITOLO ELABORATO
DETTAGLIO STRUTTURE DI PASSAGGIO ALLA CHIESA

SCALA
1/100 - 1/20

DATA
23/01/2015

FILE
-

COO. ELABORATO
DE STR 17.1