

Quadro :
1 - Quadro elettrico Gazzada

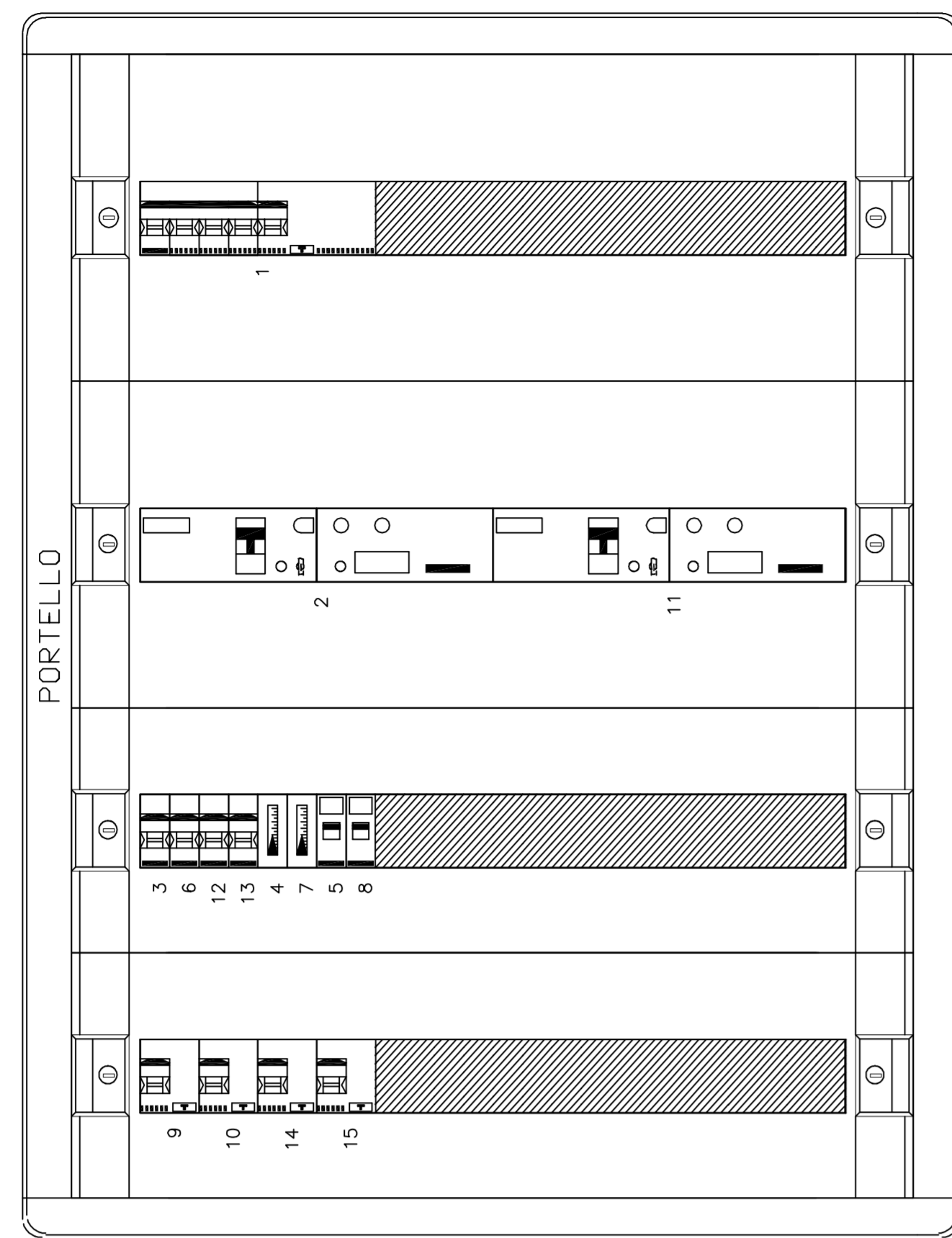
Tipo involucro :
Quadro SDX-P 160 - IP43 (parete/resina)

Ingombro totale [mm] :
575 x 750 x 175

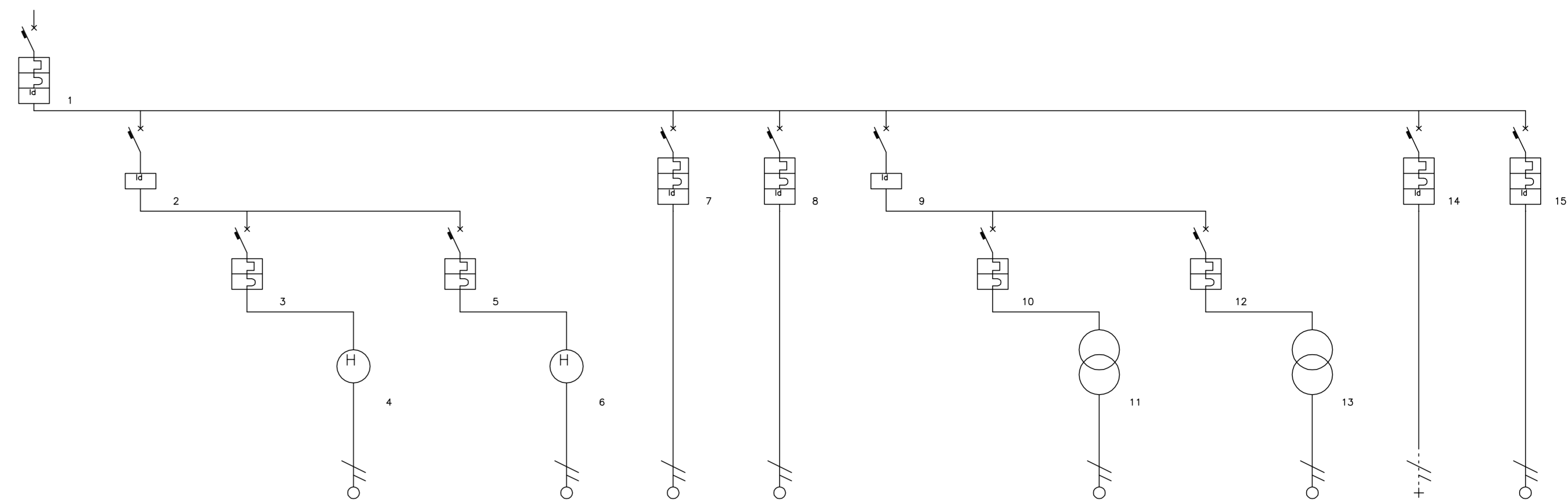
Tipo porta :
Cristallo

Tipo fondo :
Chiuso

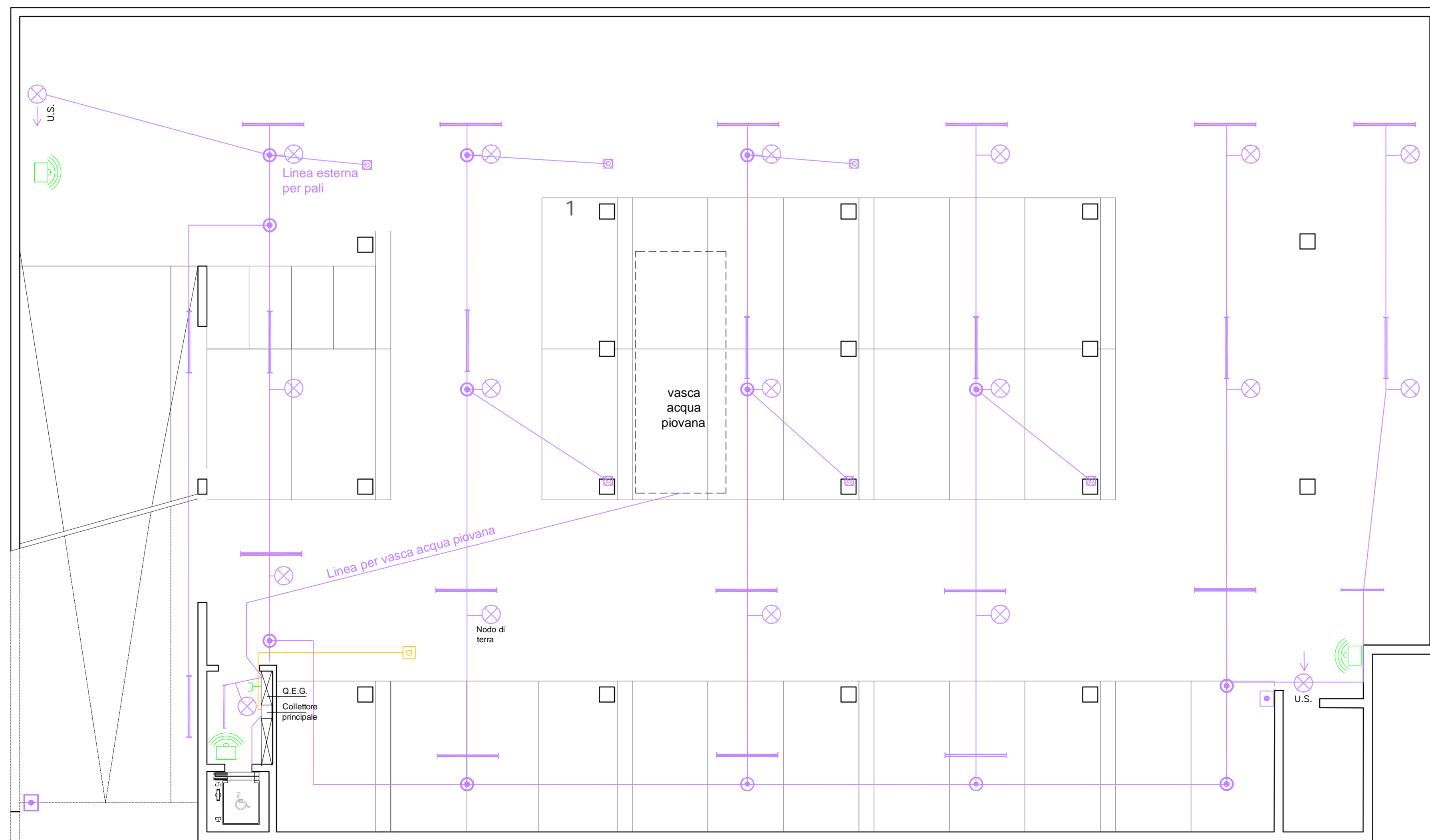
Tipo laterale :
Chiuso



Progetto :
Autorimessa Gozzado
Tensione di esercizio :
400 / 230 [V]
Quadro :
1 - Quadro elettrico Gazzada
Back Up
No
Potere di interruzione (PI)
Icn/Icu
Data : 29/07/2014



Descrizione linea	Quadro generale	luci autorimessa	1/2 luci	1/2 luci	1/2 luci	linea pompa acqua piovana	ascensore	luci esterne piazza	illuminazione esterna pali	trasformatore esterna pali	illuminazione esterna faretto	trasformatori esterna faretto	emergenza	irrigazione
Fasi della linea	L1 L2 L3 N	L1 L2 L3 N	L1 N	L1 N	L3 N	L3 N	L2 N	L1 N	L1 L2 L3 N	L2 N	L3 N		L2 N	L1 N
Codice articolo	FB4H/32	G743N/25AC-16	FB81N/16	F66GR/1	FB81N/16	F66GR/1	G8813/16AC	G8813/20AC	G743N/25AC-20	FB81N/20		FB81N/20		
Modulo differenziale	G44/32AC/2												G23/32 AC	G23/32 AC
Corrente regolata Ir [A]	1" in = 32	1" in = 16	1" in = 16	1" in = 10	1" in = 16	1" in = 10	1" in = 16	1" in = 20	1" in = 20	1" in = 20	1" in = 20		1" in = 10	1" in = 10
Potenza totale	11,800 kW	3,000 kW	1,500 kW	1,500 kW	1,500 kW	1,500 kW	2,000 kW	3,000 kW	2,000 kW	1,000 kW			1,000 kW	0,800 kW
Ku / Kc	0,95 / 0,80	1,00 / 0,80	1,00 / 1,00	1,00 / 1,00	1,00 / 1,00	1,00 / 1,00	1,00 / 1,00	1,00 / 1,00	1,00 / 1,00	1,00 / 1,00	1,00 / 1,00		1,00 / 1,00	1,00 / 1,00
Potenza effettiva	8,960 kW	2,400 kW	1,500 kW	1,500 kW	1,500 kW	1,500 kW	2,000 kW	3,000 kW	2,000 kW	1,000 kW			1,000 kW	0,800 kW
Corrente di impiego Ib [A]	19,32	5,80	7,25	7,25	7,25	7,25	9,66	14,49	4,83	4,83			4,83	3,86
Sezione fase [mm²]	6			2,5	2,5	2,5	2,5	4		2,5			2,5	1,5
Sezione neutro [mm²]	6			2,5	2,5	2,5	2,5	4		2,5			2,5	1,5
Sezione PE [mm²]	6			2,5	2,5	2,5	2,5	4		2,5			2,5	1,5
Portata fase [A]	32			19	19	19	19	20		19			19	14
Lunghezza linea [m]	0,0			50,0	50,0	50,0	25,0	5,0		20,0			50,0	20,0
C.d.T. linea / C.d.T. totale	0,00 % / 0,14 %			2,61 % / 2,75 %	2,61 % / 2,75 %	2,61 % / 2,75 %	1,73 % / 1,88 %	0,32 % / 0,46 %		0,43 % / 0,57 %			0,43 % / 0,57 %	2,80 % / 2,94 %
Icc F-N(F-F)massimo inizio linea [kA]	3,726	3,517	3,068	2,707	3,068	2,707	3,517	3,517		3,517			3,517	3,517
Ieff [A] / Tdiff [s]	0,30 / 0,00	0,03 / 0,00					0,03 / 0,00	0,03 / 0,00		0,03 / 0,00			0,03 / 0,00	0,03 / 0,00
Icc massimo inizio linea [kA]	8,274	7,739	3,068	2,707	3,068	2,707	3,517	3,517		3,207			3,517	3,517



LEGENDA

- canalina esterna metallica diametro 2"
- lampada neon 2x58W
- lampada neon 2x18W
- luce di emergenza 2D 38W
- luce di emergenza con indicazione via di esodo
- U.S.
- scatola di derivazione
- quadro generale
- interruttore di sgancio
- presa elettrica interbloccata sottochiave
- rilevatore di presenza
- collegamento a soffitto per pali illuminazione
- pozzetto per nodo di terra

N.B. : La posizione delle utenze è indicativa, in fase di DL si defirirano

REGIONE LOMBARDIA
COMUNE DI GAZZADA SCHIANO (VA)

RIQUALIFICAZIONE DI PIAZZA GALVALIGI
PROGETTO DEFINITIVO-ESECUTIVO
VARIANTE 1

RESPONSABILE UNICO DEL PROCEDIMENTO
Arch. Stefano Ferrari
PROGETTAZIONE ARCHITETTICA E COORDINAMENTO

Studio di Architettura
Carlo Alberto Maggiore
20146 Milano, via G. Pirelli 40
tel. 02 48103111, fax 02 48103112
email: studio@carloalmaggiore.it

PROGETTAZIONE STRUTTURALE E IMPIANTISTICA
Ing. Massimo Speroni
Varese, via Minerva 6
tel. 0332 910722
email: massimo.speroni@gmail.com

PIANO DI SICUREZZA E COORDINAMENTO
Arch. Marco Cavallin
Insubria Olyra Spa, via C. Matteotti 10
tel. 0332 222114
email: studio@inubria.com

TITOLO ELABORATO
SCHEMA DI IMPIANTO ELETTRICO E QUADRO

DE
ELE
01.1

SCALA
1/100

DATA
23/01/2015

FILE
-